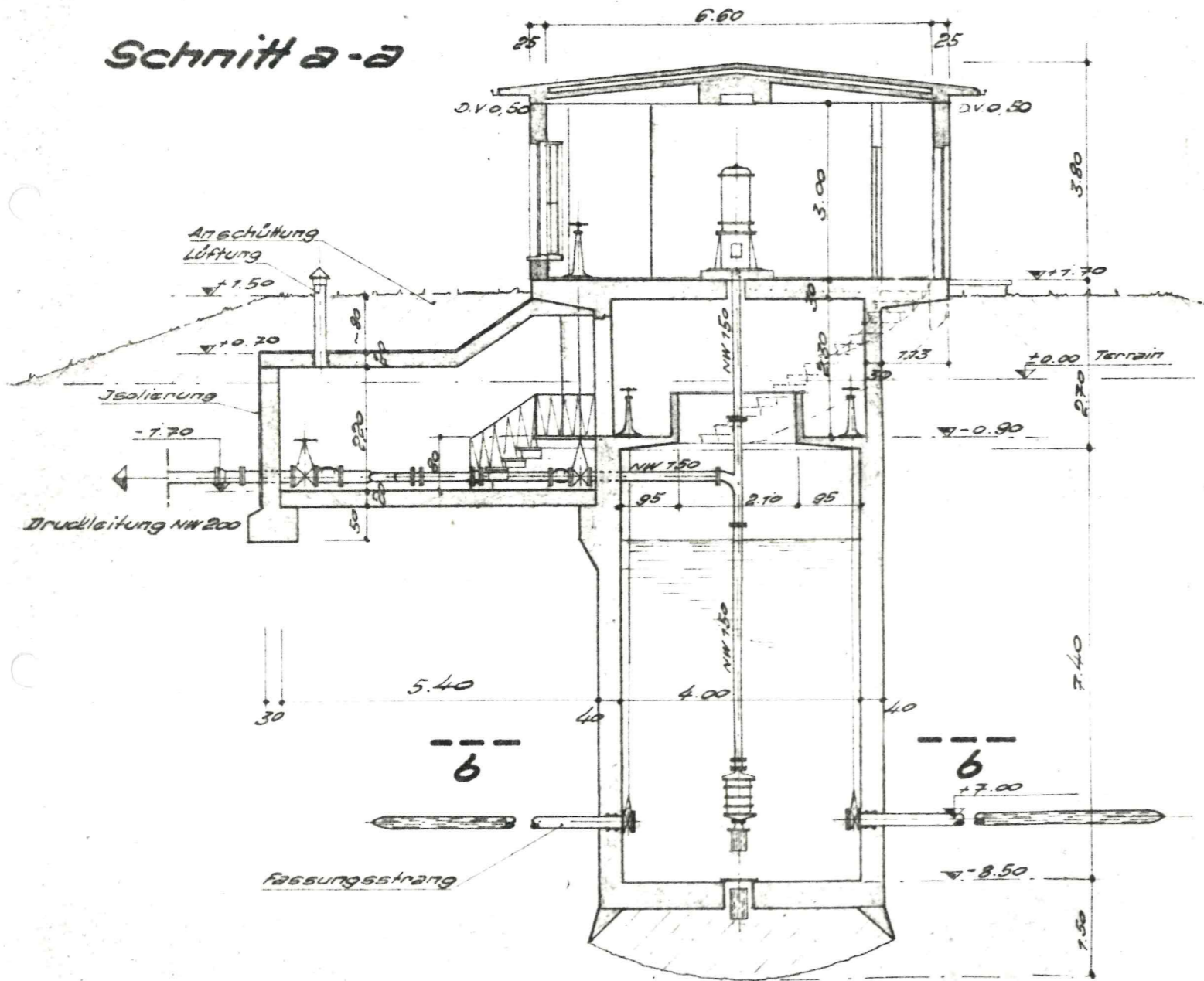


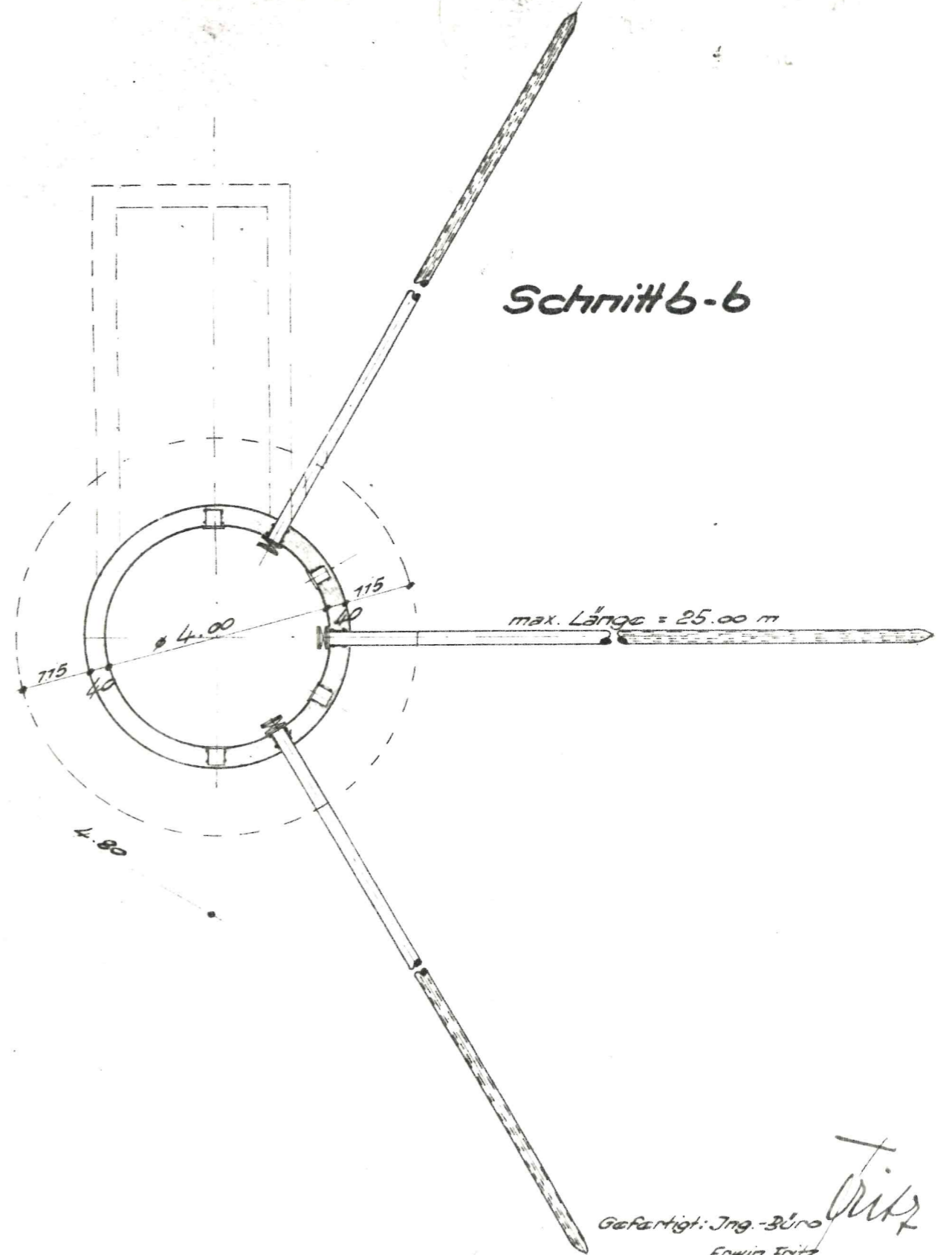
# Horizontalbrunnen mit Pumpstation

M = 1:100

Schnitt a-a



Schnitt b-b



Anerkannt:  
Die Bauherrschaft  
Pflanzhausen, den

25. Okt. 1955

Bürgermeister Müller



Gefertigt: Ing.-Büro  
Erwin Fritz  
Dallmann/E, den 26.5.55

*Fritz*